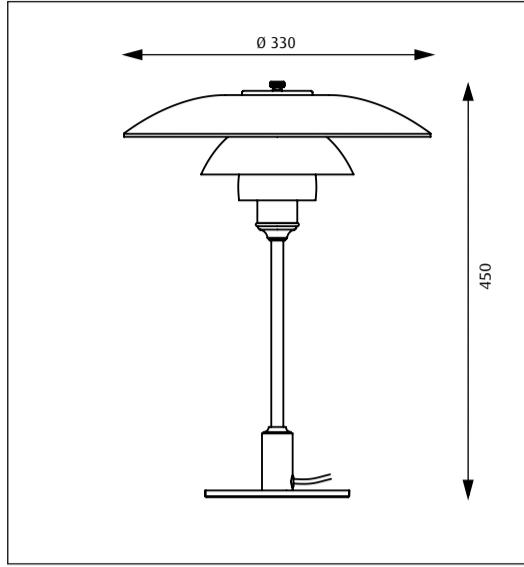


PH 3½-2½ Table

louis
poulsen

Design Poul Henningsen



27350-12

<p>Lyskilde Light source Leuchtmittel Ljuskälla Sorgenti luminose Source lumineuse Fuente de luz Valonlähde</p>	<p>Spænding/frekvens Voltage/frequency Spannung/frequenz Spänning/frekvens Tensione/frequenza Voltage/frequence Tensión/frecuencia Jännite/taajuus</p>	<p>Vægt Weight Gewicht Vikt Peso/ingombro Poids Peso Paino</p>	<p>Isolationsklasse Electric shock protection Schutzklasse Isolationsklass Classe di isolamento Protection au choc électrique Clase de aislamiento Eristysluokka</p>	<p>Tætheddsklasse Ingress protection Ingress protection Kapslingsklass Grado di protezione Indice de protection Clase de protección Koteloitiluokka</p>
<p>Max. 60 W E14 More info www.louispoulsen.com</p>	<p>Max 230V/50Hz</p>	<p>2,7 kg</p>	<p>Cl. II</p>	<p>IP 20</p>

DA

Støv aftørres med en tør, blød klud. Hvis De anvender en blød klud opvredet i lunkent vand, skal De huske at eftertørre med en tør klud. Undgå brug af rengøringsmidler.

Skærme:

Støv aftørres med en tør, blød klud. Fedtpletter og lignende kan fjernes med en blød klud opvredet i lunkent vand (<50° C) tilsat mildt rengøringsmiddel. Brug aldrig rengøringsmidler med slibemiddel eller opløsningsmidler.

EN

Wipe off dust with a dry, soft cloth. If you use a soft cloth dampened in lukewarm water please remember to wipe the lamp with a dry cloth. Avoid using cleaning agents.

Cleaning instructions for shades:

Wipe off dust with a dry, soft cloth. Remove greasy spots etc. with a soft cloth dampened in lukewarm water (<50° C) with a mild detergent. Never use detergents containing abrasives and solvents.

DE

Staub stets mit einem weichen, trockenen Tuch abwischen. Verwenden Sie ein weiches, mit lauwarmem Wasser angefeuchtetes Tuch und denken bitte daran, die Leuchte stets mit einem trockenen weichen Tuch trocken zu wischen. Vermeiden Sie die Reinigung mit Reinigungsmitteln.

Reinigungshinweise für Leuchtschirme:

Staub bitte mit einem trockenen, weichen Lappen abwischen. Fettflecke und dgl. mit einem feuchten, in lauwarmem Wasser (<50° C) mit mildem Reinigungsmittel ausgewaschenen Lappen entfernen. Niemals Reinigungsmittel mit Schleifmittel oder Lösungsmittel verwenden.

SV

Torka damm med en torr, mjuk duk. Om du använder en duk som fuktats i ljummet vatten - kom ihåg att även torka av armaturen med en torr duk. Undvik användning av rengöringsmedel.

Specifikt för skärmar:

Lampan dammtorkas med en torr, mjuk trasa. Fettfläckar tas bort med ljummet vatten (<50° C) utblandat med mildt rengöringsmedel. Använd aldrig rengöringsmedel som innehåller slipmedel eller lösningsmedel.

IT

Rimuovere la polvere con un panno morbido ed asciutto. Se utilizzate un panno morbido inumidito con acqua tiepida, ricordate poi di pulire la lampada con un panno asciutto per evitare aloni o tracce. Evitare di utilizzare agenti pulenti.

Istruzioni per la pulizia degli schermi:

Pulire la polvere esterna con un panno morbido e asciutto. Rimuovere macchie di grasso ecc. con un panno morbido inumidito in acqua tiepida (<50° C) e con un detergente leggero.

Non usare mai detersivi contenenti abrasivi o solventi.

FR

Essuyer la poussière avec un chiffon sec et doux. Si vous utilisez un chiffon doux humidifié d'eau tiède, n'oubliez pas de nettoyer l'ampoule avec un chiffon sec. Ne pas utiliser de produits nettoyants.

Consignes de nettoyage pour l'abat-jour:

Essuyez la poussière avec un chiffon sec et doux. Enlevez les points de saleté etc. avec un chiffon doux imprégné d'eau claire tiède et de détergent doux. Ne jamais utiliser de détergents contenant des abrasifs et des solvants.

ES

Limpie el polvo con un paño seco y suave. Si se utiliza un paño suave humedecido con agua tibia recordar de limpiar la lámpara con un paño seco. Evitar el uso de productos de limpieza

Instrucciones para limpiar la pantalla:

Limpiar con paño seco y suave. Quitar manchas de grasa y otras con paño suave humedecido con agua templada (<50° C) con detergente poco agresivo. Nunca use detergentes que contengan abrasivos y disolventes.

FI

Pyyhi pölyt kuivalla pehmeällä liinalla. Jos käytät haalealla vedellä kostutettua pehmeää liinaa, muista tämän jälkeen pyyhkiä valaisin kuivalla liinalla. Vältä puhdistusaineiden käyttöä.

Puhdistusohje varjostimille:

Pyyhi pölyt kuivalla pehmeällä liinalla. Poista rasvatahrat miedolla pesuaineella ja haalealla vedellä (<50° C) kostutetulla pehmeällä liinalla. Älä koskaan käytä liuottimia tai hankausaineita sisältäviä pesuaineita.



DA

Louis Poulsen A/S fraskriver sig et hvert ansvar, hvis der anvendes en topforspejlet lyskilde. Denne type lyskilde kaster varmen tilbage og kan ødelægge/smelte dele af armaturet.



EN

Louis Poulsen A/S disclaims any liability if a half mirror light bulb is used. This type of light source reflects the heat and may damage/melt parts of the fixture.



DE

Die Louis Poulsen A/S haftet nicht, wenn eine Kopfspiegel lampe verwendet wird. Diese Art von Leuchtmittel reflektiert die Wärme, sodass Teile der Leuchte beschädigt werden können bzw. schmelzen.



SV

Louis Poulsen A/S fransäger sig allt ansvar ifall en toppförseglad glödlampa används. Denna typ av ljuskälla reflekterar värmen och kan skada/smälta delar av armaturen.



IT

Louis Poulsen A/S declina qualsiasi responsabilità in caso di utilizzo di lampadine a cupola argentata. Questo tipo di fonte di luce riflette il calore e potrebbe danneggiare/fondere parti dell'apparecchio.



FR

Louis Poulsen A/S décline toute responsabilité en cas d'utilisation d'une ampoule à tête miroir. Ce type de source lumineuse réfléchit la chaleur et peut endommager/faire fondre certaines parties du luminaire.



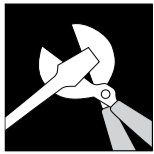
ES

Louis Poulsen A/S rechaza toda responsabilidad derivada del uso de bombillas de cúpula espejada. Este tipo de fuentes de luz refleja el calor, como resultado de lo cual ciertas partes de la luminaria podrían sufrir daños o fundirse.



FI

Louis Poulsen A/S ei vastaa mahdollisista syntyneistä vahingoista mikäli valaisimessa on käytetty puolipeilitettyä valonlähdettä. Tämän tyyppinen valonlähde heijastaa lämpöä ja saattaa vahingoittaa/sulattaa valaisimen osia.



! ID NUMBER: _____
Please register IDnumber at www.louispoulsen.com

