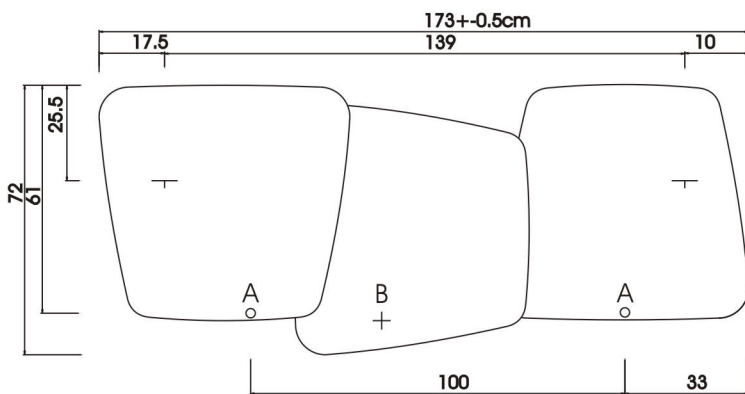
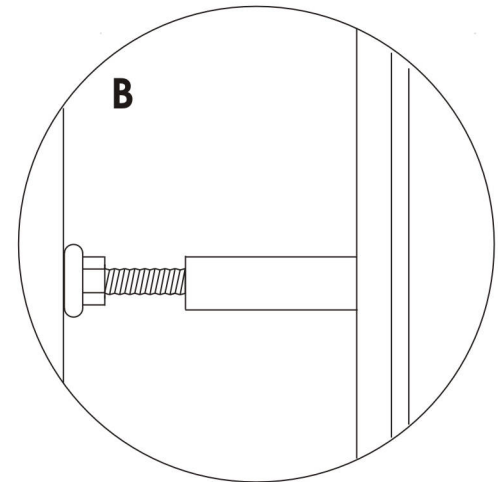
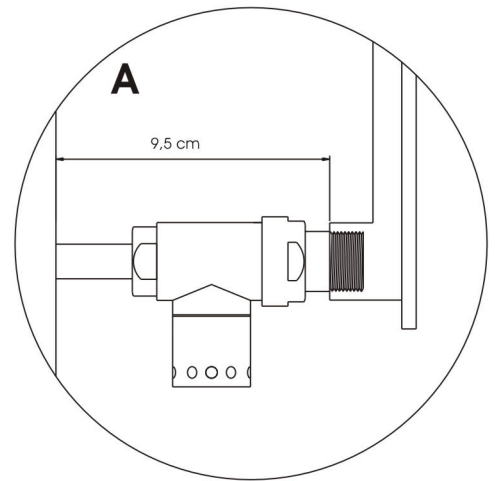
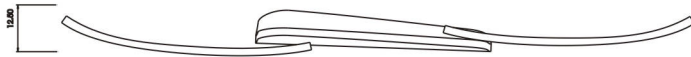
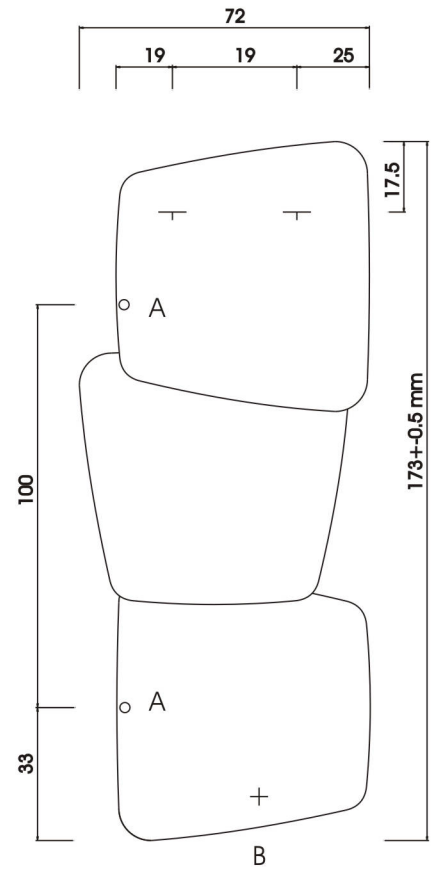
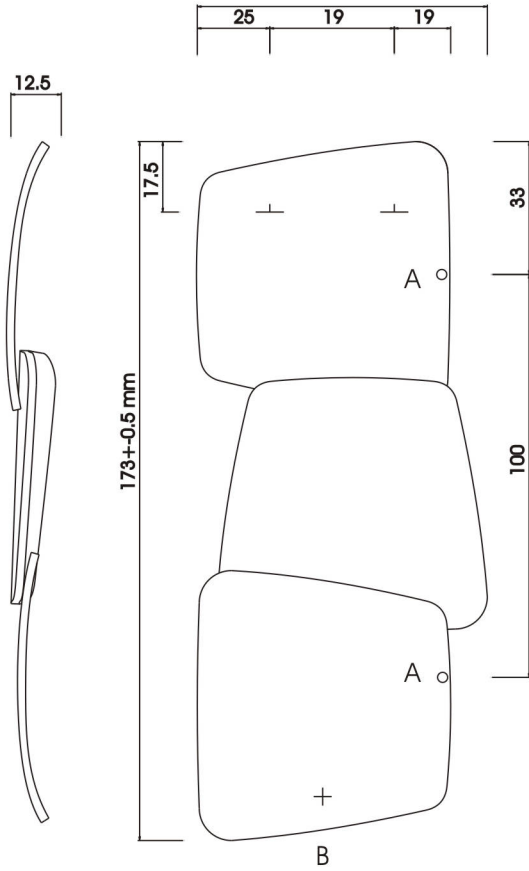


SCUDI design Massimo Iosa Ghini

72



SCUDI ELETTRICO design Massimo Iosa Ghini

Elettrico / Electrical / Électrique / Elektrische / Eléctrico

SCUDI è un radiatore elettrico per il riscaldamento domestico con un livello di potenza non variabile.
Il riscaldamento è sia di tipo convettivo che di tipo radiante.
Si consiglia vivamente di leggere il presente manuale d'uso e manutenzione. In particolare le avvertenze.

1. GENERALITA'

Attenersi alle disposizioni di sicurezza vigenti nel vostro paese.
Affidare l'installazione del presente apparecchio a personale specializzato.
Togliere lo **SCUDI** dall'imballo appoggiandolo su un piano aprendo la scatola dal lato maggiore.
Verificare l'integrità del cavo di alimentazione e che lo **SCUDI** non abbia subito danni durante il trasporto.
NON far funzionare l'apparecchio se il cavo è danneggiato.

2. MONTAGGIO A PARETE

Il kit comprende due mensole di sostegno, due viti e due coperchietti di bloccaggio.
Utilizzare quattro tasselli diametro 8 mm di tipo adatto al materiale di cui è composta la muratura.
Scegliere il punto di installazione dello **SCUDI** assicurandosi che:
- Non sia situato direttamente sotto ad una presa di corrente.
- Sia la spina che la presa o l'interruttore di accensione / spegnimento siano facilmente raggiungibili dopo l'installazione.
- Ne i cavi elettrici né altri tubi possano essere danneggiati.
- Tende o altro materiale infiammabile siano lontani dall'annello.
- Siano rispettate le distanze minime tra le pareti il pavimento e gli oggetti ingombranti come mobili od altro, attenendosi alle indicazioni riportate nella figura 1.

Fissare le mensole ad una altezza minima di cm 61 dal pavimento come indicato nella figura 2/A e ad una distanza tra loro di cm 139.
Agganciare lo **SCUDI** accostandolo alla parete in una posizione leggermente superiore alla staffa e facendolo scivolare verso il basso fino ad appoggio avvenuto vedi figura 2/B.
Assicurarsi che l'appoggio avvenga all'interno dei ganci di sostegno come evidenziato nel particolare 2/C.
Regolare la vite distanziatore situata in basso al centro dello scudi cercando di ottenere massima distanza dalla parete del corpo radiatore.
Questa operazione assicura una buona ventilazione della parte posteriore indispensabile per un buon rendimento del radiatore, ed evita il surriscaldamento per eccesso di temperatura.
Fissare i due coperchietti di bloccaggio sopra le mensole, vedi particolare della figura 2/C.

3. ALLACCIAMENTO ELETTRICO

Prima di collegare lo **SCUDI** alla rete assicuratevi che la tensione corrisponda a quella indicata nella targhetta posteriore di identificazione e che la linea di alimentazione sia dimensionata al carico richiesto.
Questo apparecchio è conforme alla direttiva 2006/95/CE sulla bassa tensione e 2004/108/CE sulla compatibilità elettromagnetica.


4. MANUTENZIONE

Il radiatore elettrico non richiede particolare manutenzione.
È sufficiente spolverarlo con un panno soffice ed asciutto. Pulirlo solo quando è freddo.
Non usare mai polveri abrasive o solventi.
Se necessario rimuovere eventuali concentrazioni di sporcizia servendovi di un aspirapolvere.

5. AVVERTENZE

Questo apparecchio non è destinato all'uso da parte di persone (inclusi i bambini) con ridotte capacità psichiche o motorie, o con mancanza di esperienza e conoscenza, ameno che ci sia una supervisione o istruzione sull'uso dell'apparecchio di una persona responsabile per la loro sicurezza.
I bambini devono essere sorvegliati per assicurarsi che non giochino con l'apparecchio.
Usare il radiatore solamente in posizione orizzontale.
ATTENZIONE: Per evitare il surriscaldamento non coprire il radiatore superiormente con panni od altro quando è in funzione.
Pareti, mobili od altri oggetti devono stare ad almeno 50 cm. di distanza.
È normale che il radiatore emetta degli scricchiolii di assestamento nelle prime fasi di accensione/spengimento.
Non utilizzare in ambienti di piccole dimensioni, almeno con una superficie calpestabile di 4 Mq.
Se l'apparecchio viene utilizzato in una stanza da bagno, questo deve essere posto in modo che gli interruttori o gli altri dispositivi di comando non possano essere toccati da una persona che si trovi nella vasca da bagno o nella doccia.
L'uso di prolunghe è sconsigliabile in quanto potrebbero surriscaldarsi durante il funzionamento.
Se il cavo di alimentazione è danneggiato esso deve essere sostituito dal costruttore o dal suo servizio assistenza o comunque da personale con qualifica similare. In modo da prevenire ogni rischio.
Per il collegamento diretto alla rete, è necessario prevedere un dispositivo che assicuri la disconnessione alla rete, con una distanza di apertura dei contatti che consenta la disconnessione completa nelle condizioni della categoria di sovratensione III, conformemente alle regole di installazione.
Verificare che non vi siano residui di imballaggio incastrati all'interno del radiatore (eventualmente toglierli soffiando con aria o utilizzando un aspirapolvere).
Un dispositivo di sicurezza interno interrompe il funzionamento in caso di surriscaldamento accidentale.
Sospendere l'alimentazione ed attendere il completo raffreddamento. Quindi ridare tensione.
Nel caso di rottamazione è necessario rispettare le disposizioni locali relative allo smaltimento dei materiali.

IT- La Direttiva 2002/96/EC (RAEE): informazioni utenti

Questa nota informativa è rivolta esclusivamente ai possessori di apparecchi che presentano il simbolo di  nell'etichetta adesiva riportante i dati tecnici applicata sul prodotto stesso.

Questo simbolo indica che il prodotto è classificato, secondo le norme vigenti, come apparecchiatura elettrica ed elettronica ed è conforme alla Direttiva EU 2002/96/EC(RAEE) quindi, alla fine della propria vita utile, dovrà obbligatoriamente essere trattato separatamente dai rifiuti domestici, consegnandolo gratuitamente in un centro di raccolta differenziata per apparecchiature elettriche ed elettroniche oppure riconsegnandolo al rivenditore al momento dell'acquisto di una nuova apparecchiatura equivalente.
L'utente è responsabile del conferimento dell'apparecchio a fine vita alle appropriate strutture di raccolta, pena le sanzioni previste dalla vigente legislazione sui rifiuti.

L'adeguata raccolta differenziata per l'avvio successivo dell'apparecchio dimesso al riciclaggio, al trattamento e allo smaltimento ambientalmente compatibile contribuisce ad evitare possibili effetti negativi sull'ambiente e sulla salute e favorisce il riciclo dei materiali di cui è composto il prodotto.

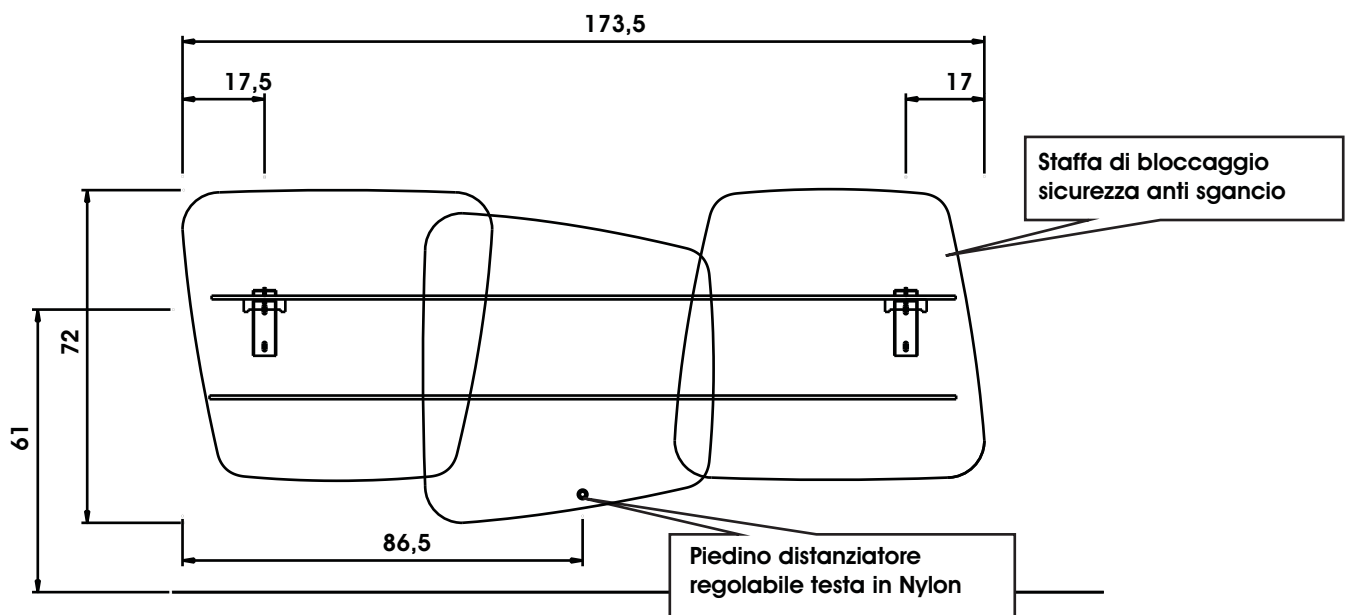
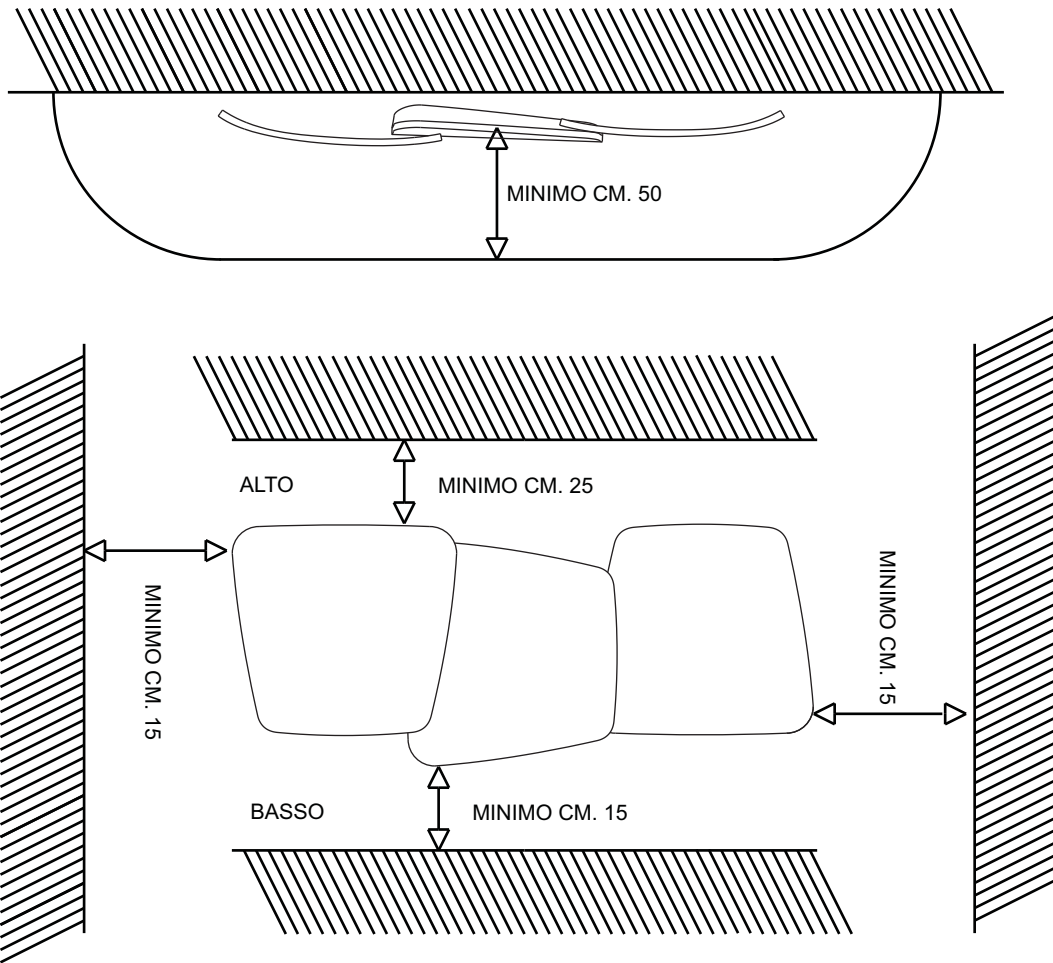
Per informazioni più dettagliate inerenti i sistemi di raccolta disponibili, rivolgersi al servizio locale di smaltimento rifiuti, o al negozio in cui è stato effettuato l'acquisto.

I produttori e gli importatori ottemperano alla loro responsabilità per il riciclaggio, il trattamento e lo smaltimento ambientalmente compatibile sia direttamente sia partecipando ad un sistema collettivo.

SCUDI ELETTRICO design Massimo Iosa Ghini

DISTANZE MINIME DA PARETI ADIACENTI

Figura 1



SCUDI ELETTRICO design Massimo Iosa Ghini

Figura 2/A

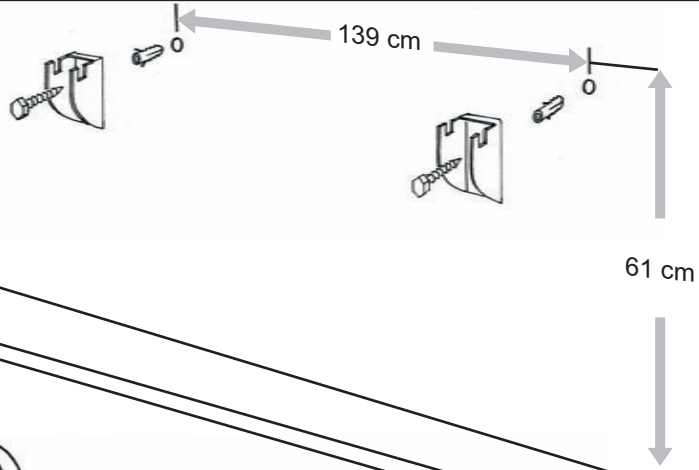


Figura 2/B

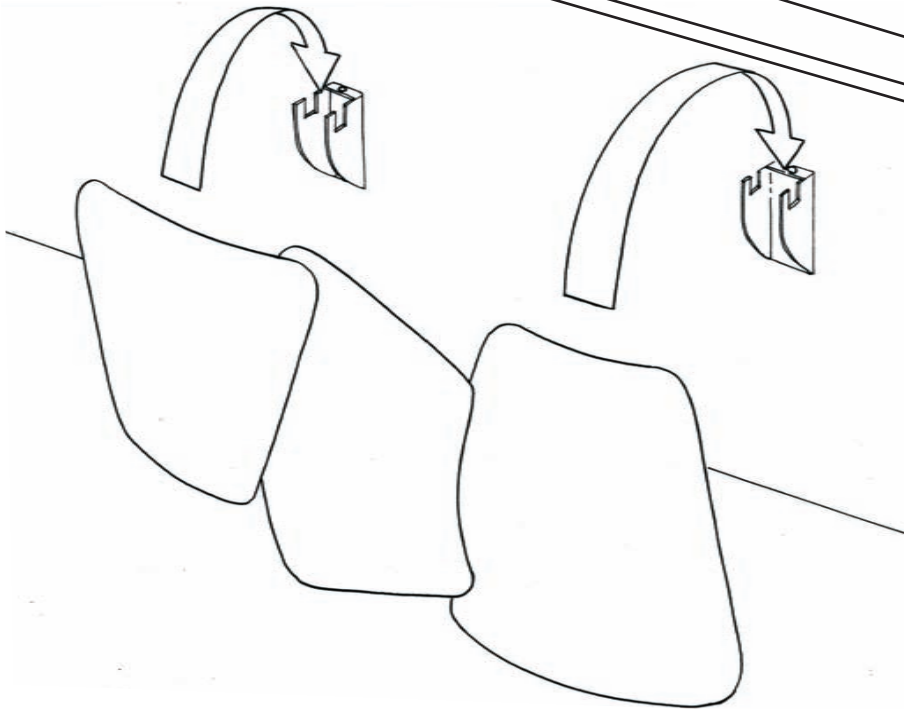
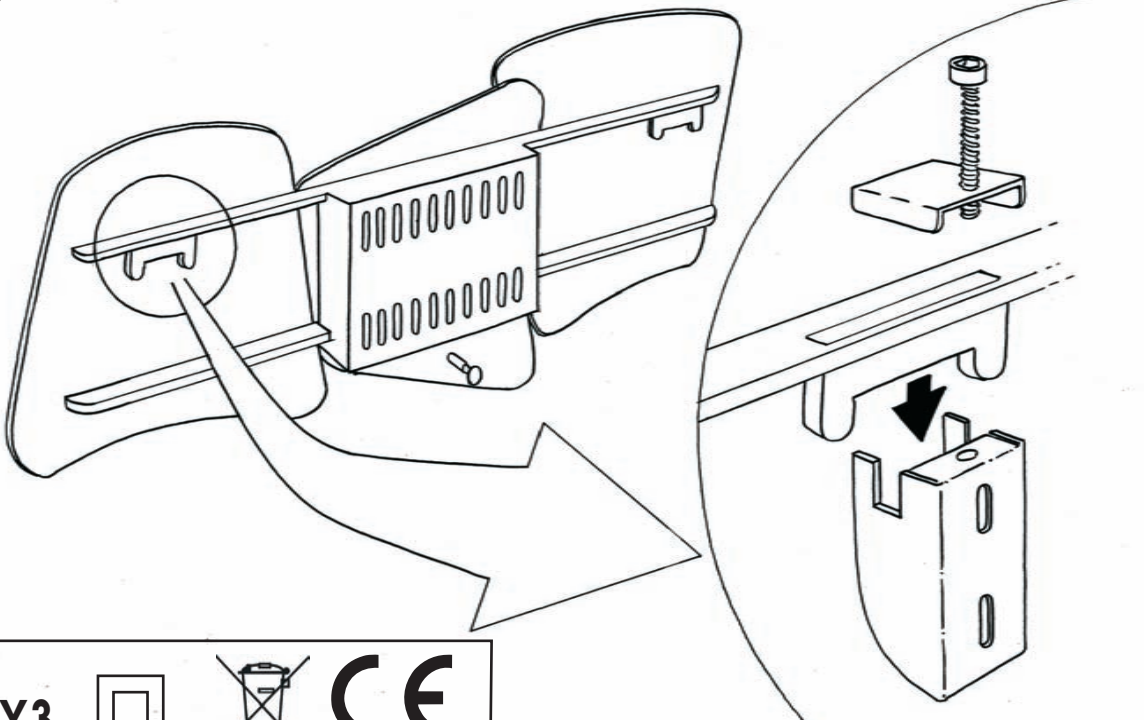


Figura 2/C



IPX3

